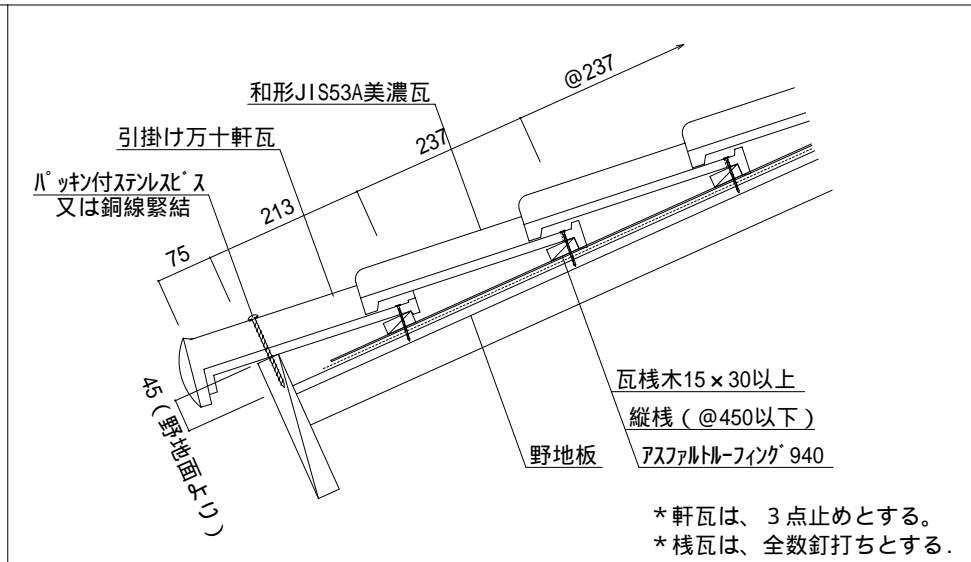
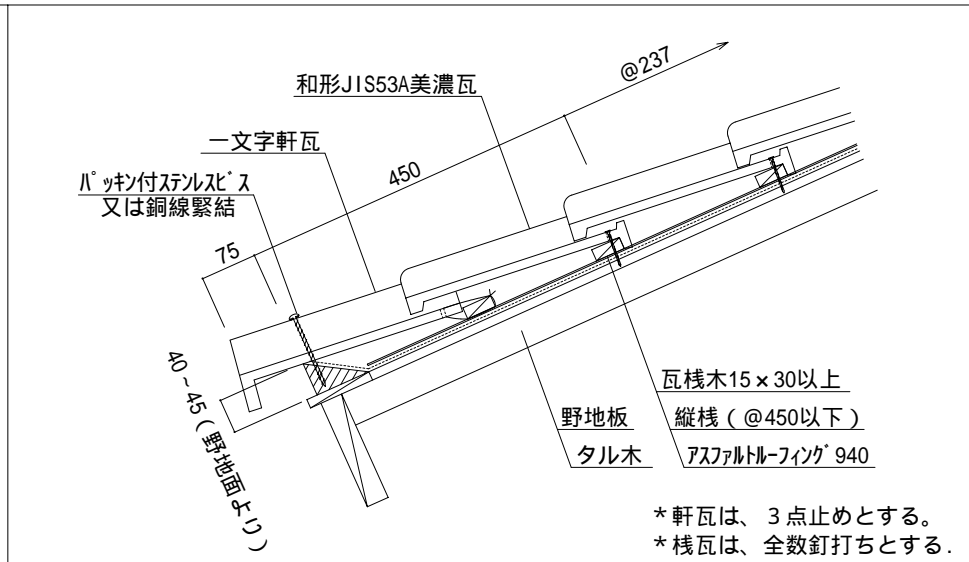


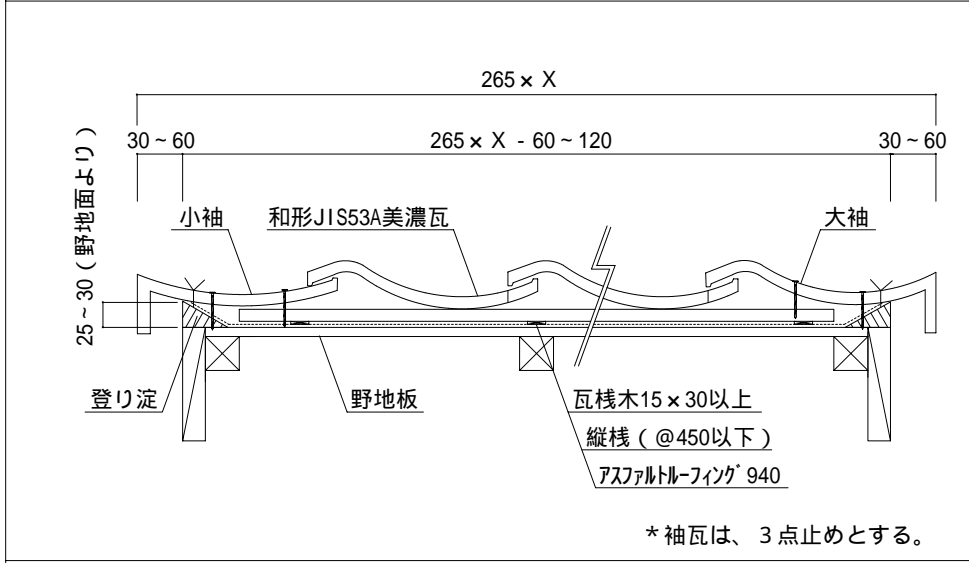
軒先納まり図 1



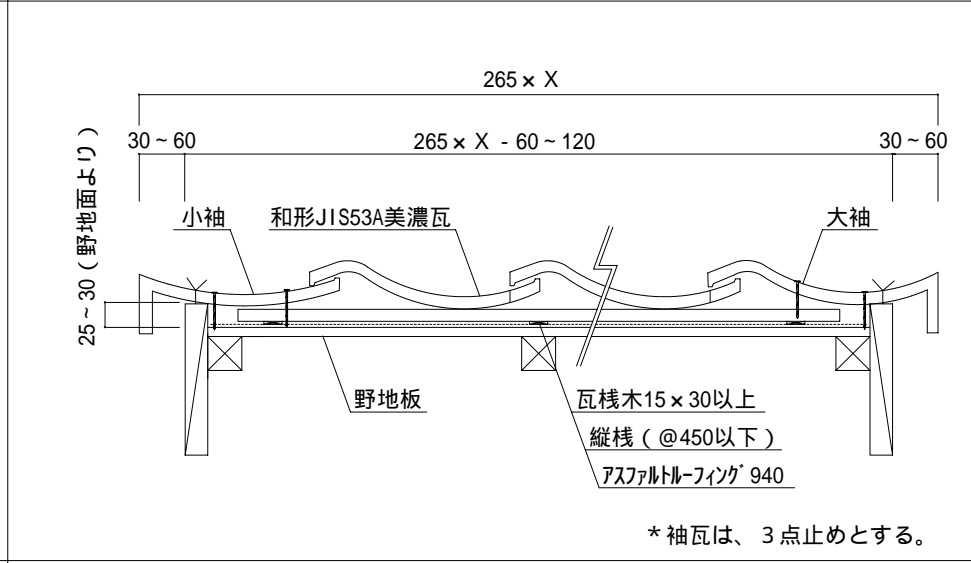
軒先納まり図 2



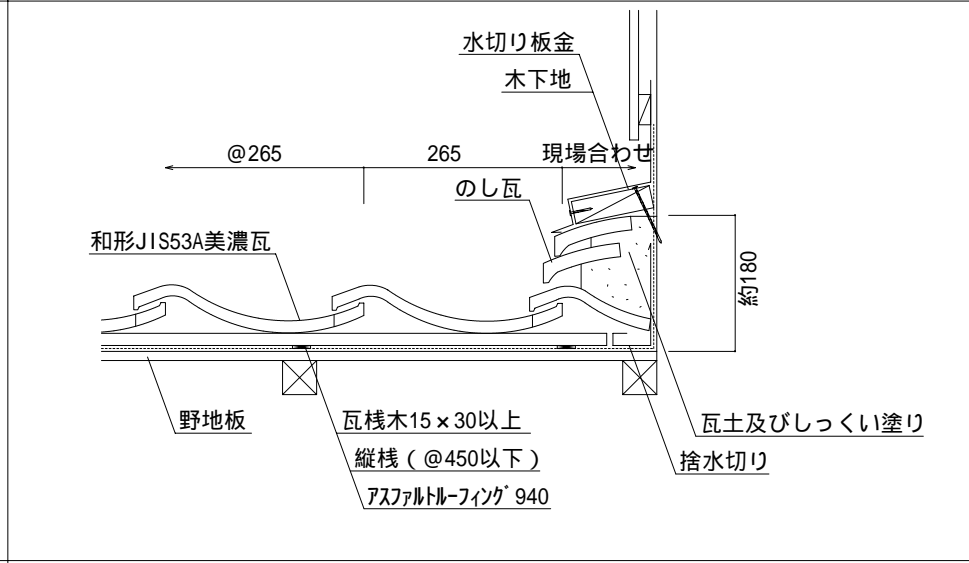
軒先納まり図 3



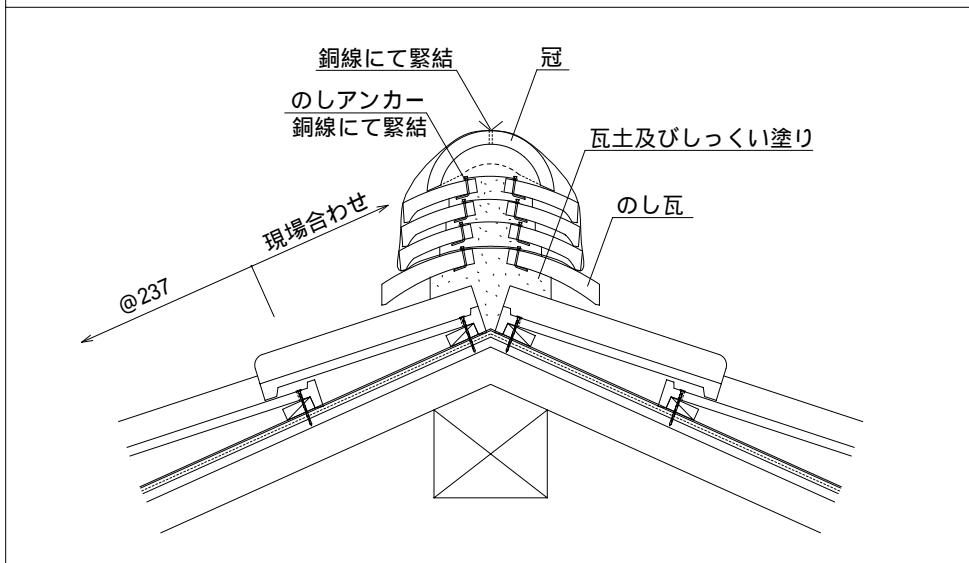
ケラバ納まり図 (登り淀)



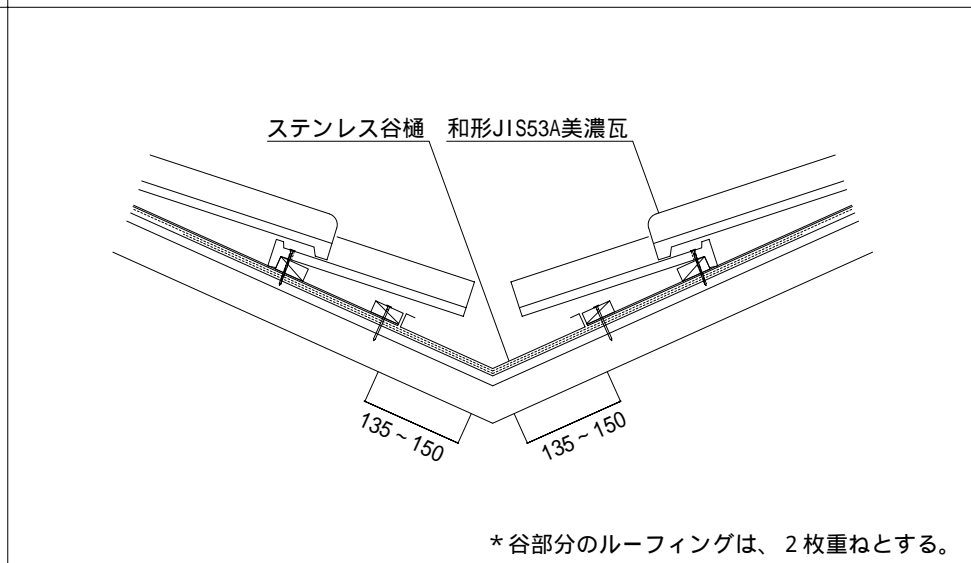
ケラバ納まり図 (破風板)



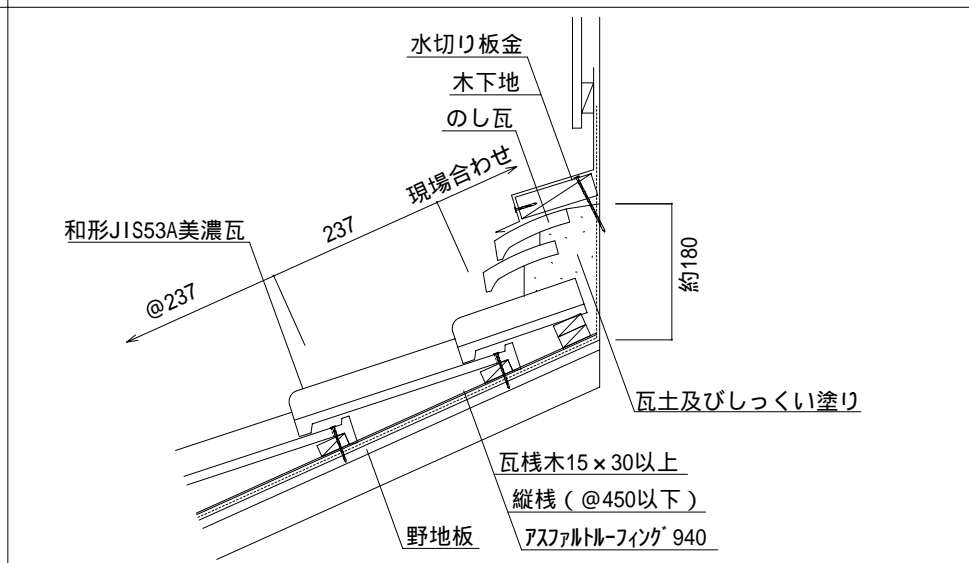
流れ壁際納まり図



棟納まり図



谷納まり図



水平壁際納まり図

和形JIS53A美濃瓦納まり図 (木造工法)

工事名	
株式会社 丸新美濃瓦	縮尺 1/10
岐阜県土岐市泉仲森町1-8-1	