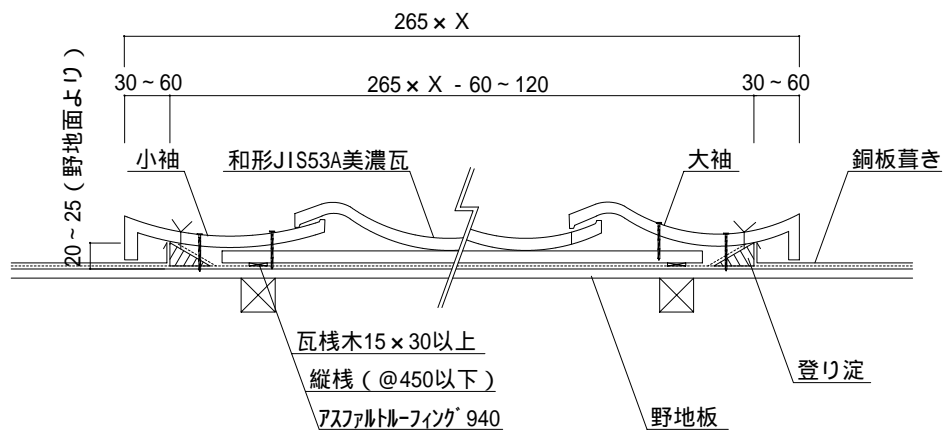


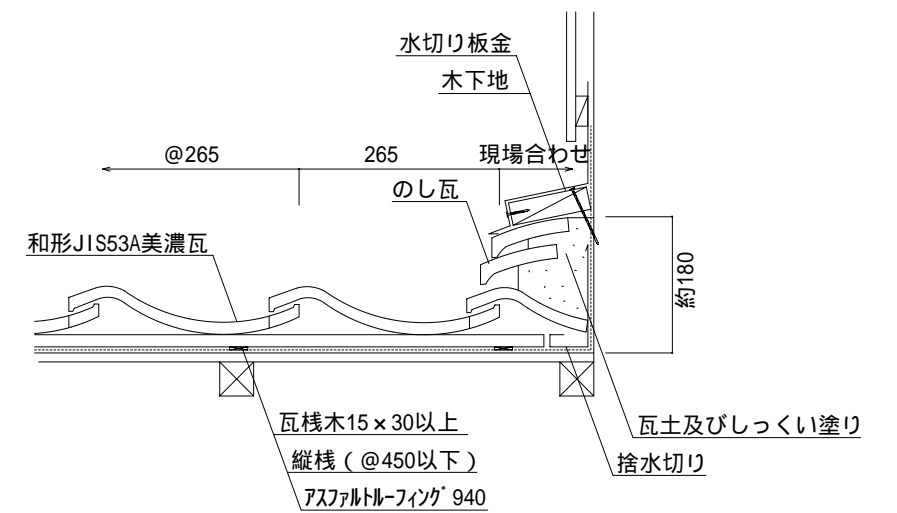
\* 軒瓦は、3点止めとする。  
\* 棧瓦は、全数釘打ちとする。

軒先納まり図

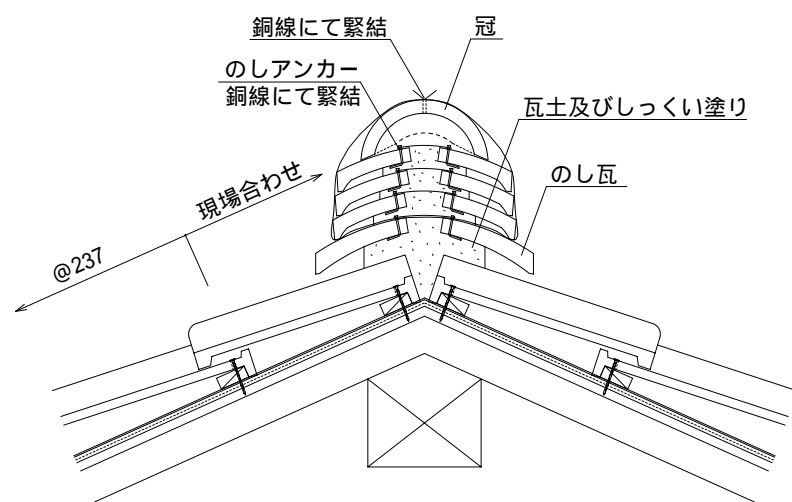


\* 袖瓦は、3点止めとする。

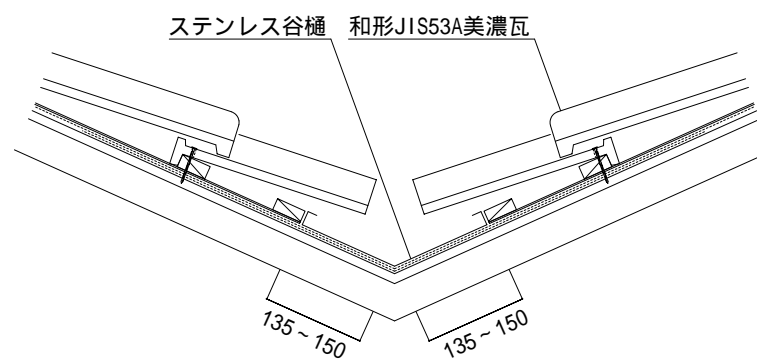
ケラバ納まり図



流れ壁際納まり図

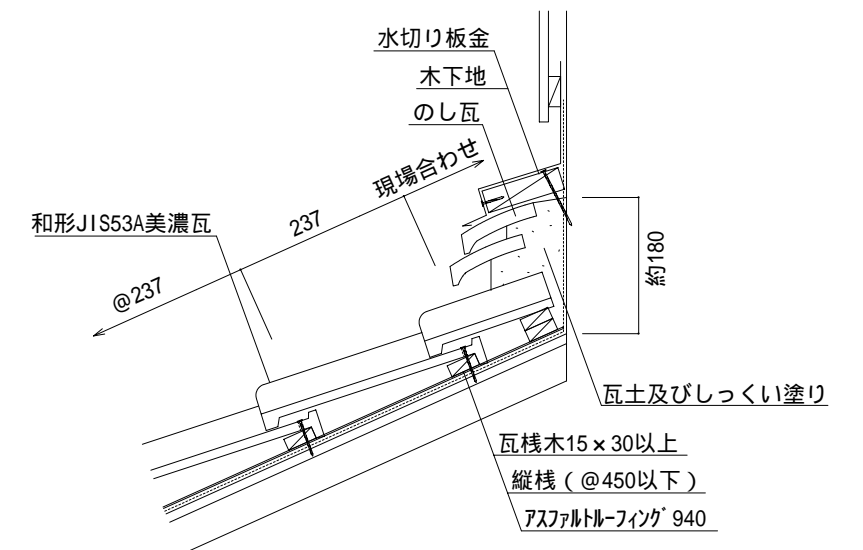


棟納まり図



谷部分のルーフィングは、2枚重ねとする。

谷納まり図



水平壁際納まり図

和形JIS53A美濃瓦納まり図 (一字葺き)

工事名

株式会社 丸新美濃瓦  
岐阜県土岐市泉仲森町 1-8-1

縮尺 1/10