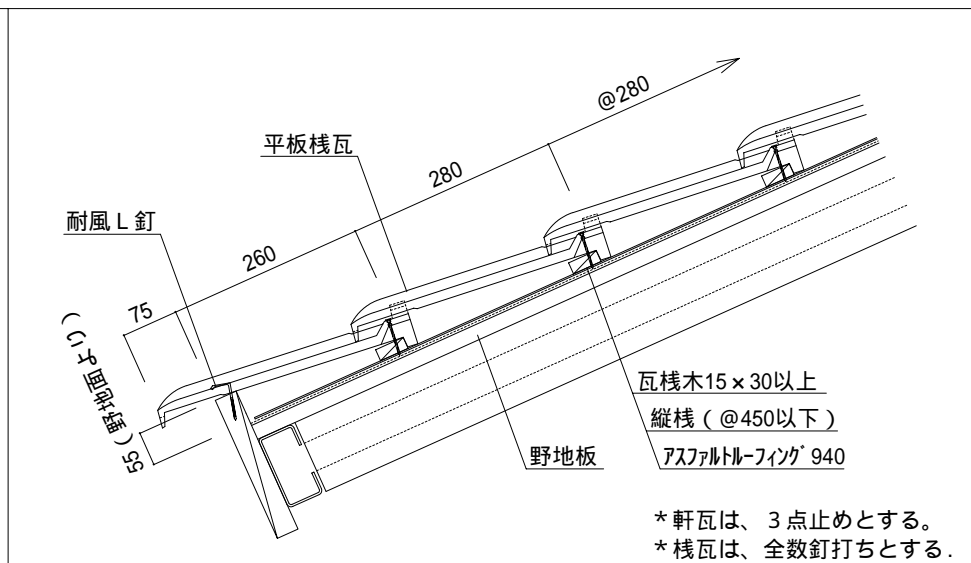
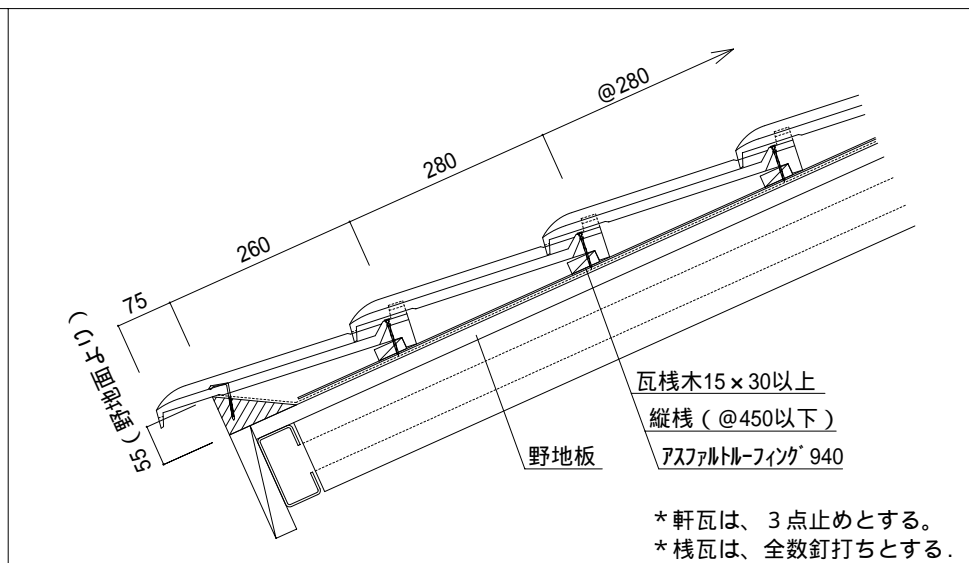


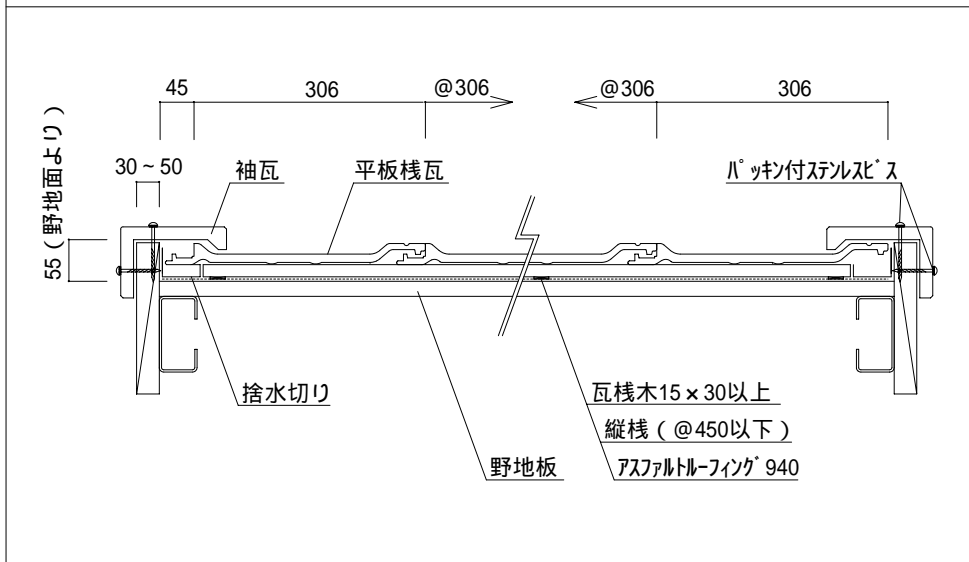
軒先納まり図 (鼻隠し垂直)



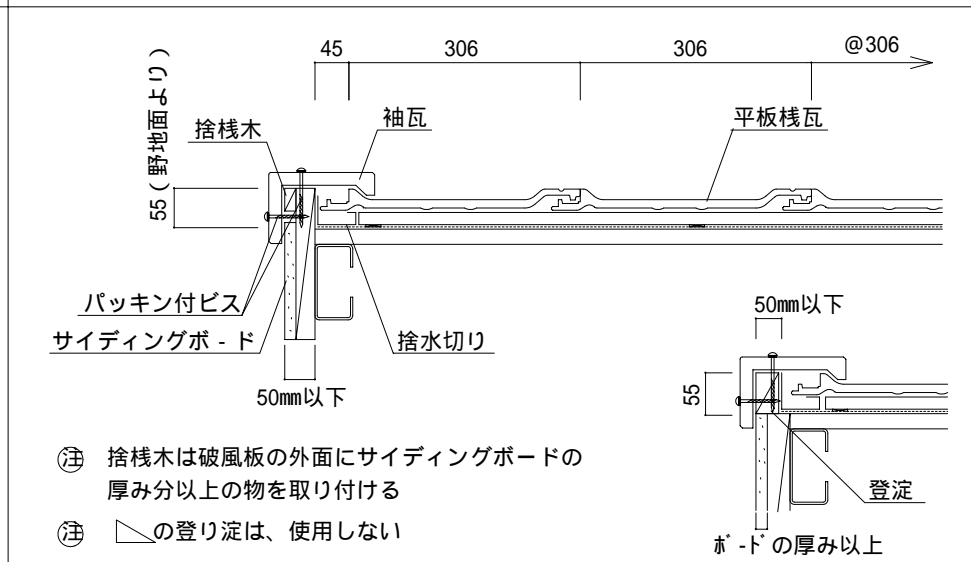
軒先納まり図 鼻隠し直角



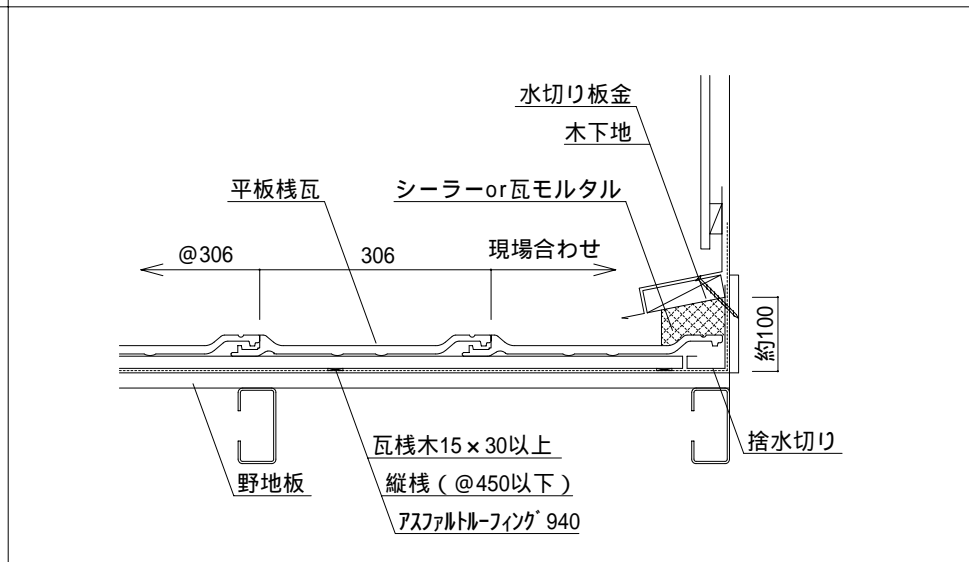
軒先納まり図 (瓦座使用)



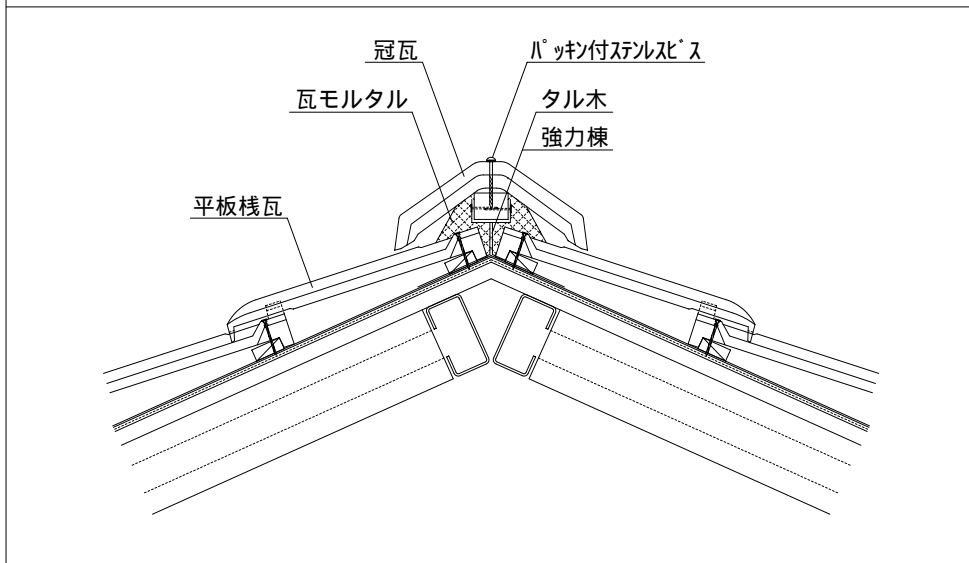
ケラバ納まり図



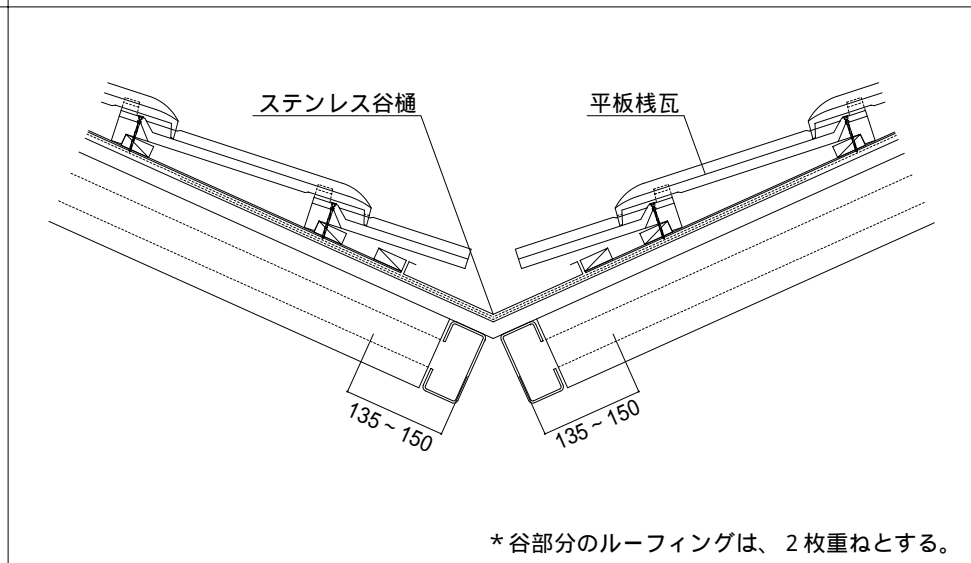
ケラバ納まり図 (サイディングボード)



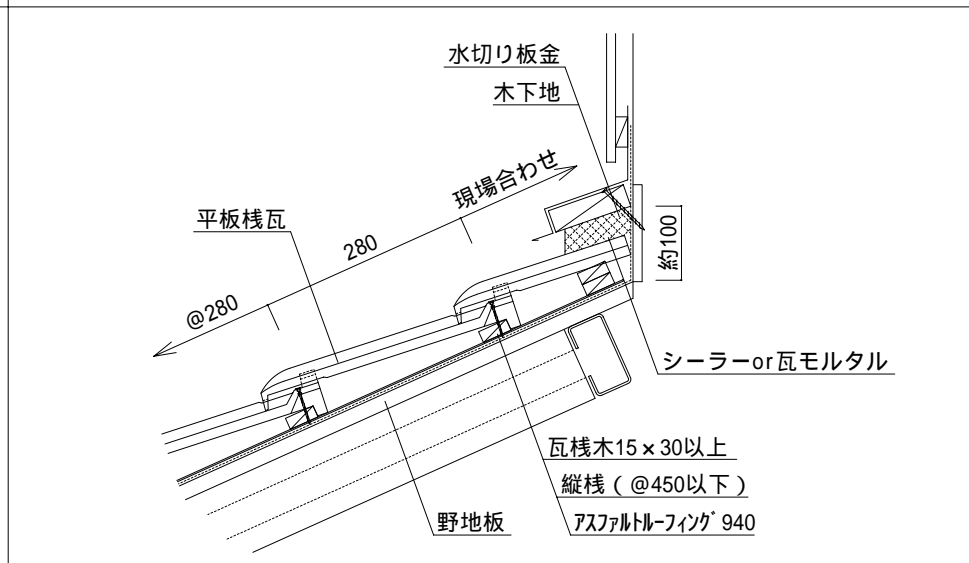
流れ壁際納まり図



棟納まり図



谷納まり図



水平壁際納まり図

平板瓦納まり図 (S造)

工事名	
株式会社 丸新美濃瓦	縮尺 1/10
岐阜県土岐市泉仲森町1-8-1	