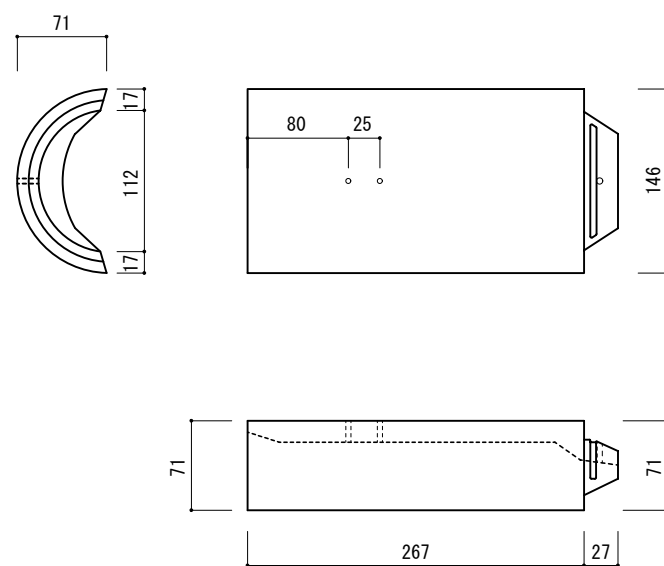
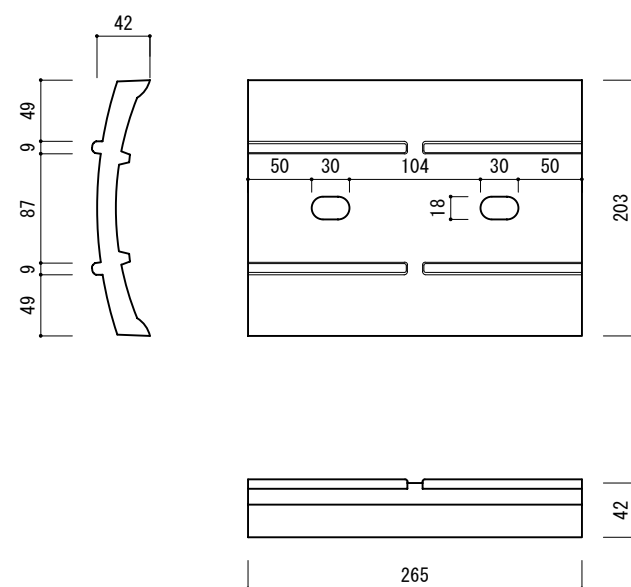


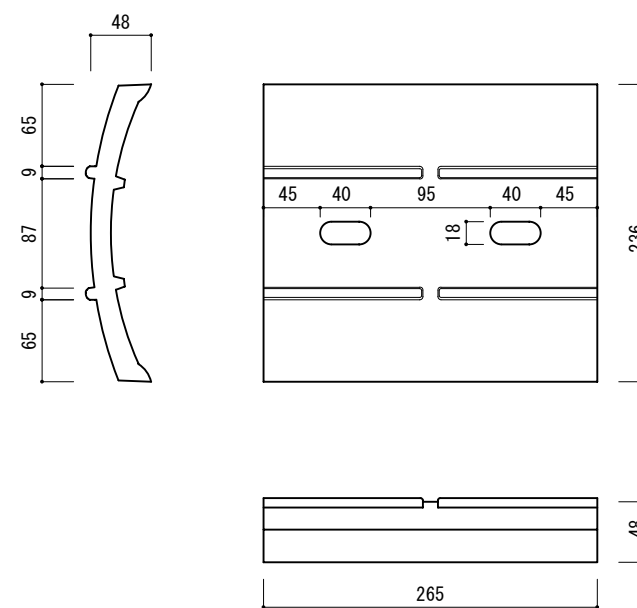
棟段数	鬼大きさ	のし補強用杉長さ
1-2 <small>中のし使用</small>	5寸	4.2×130mm
1-3	6寸 (25mmカット)	4.5×160mm
1-4	6寸	4.5×180mm
1-5	7寸	4.5×210mm
1-6	8寸	5.2×240mm
2-2	6寸 (25mmカット)	4.5×160mm
2-3	6寸	4.5×180mm
2-4	7寸	4.5×210mm
2-5	8寸	5.2×240mm



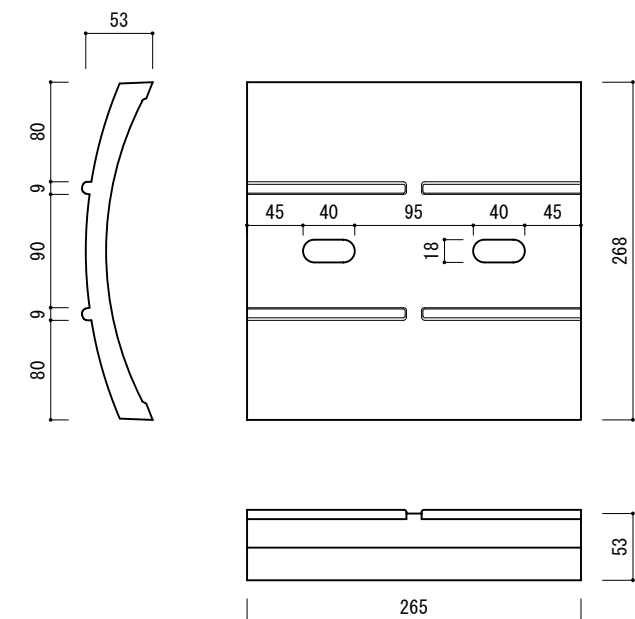
素丸



防災のし



防災中のし



防災大のし